



# ЭКСПЕРТ-М

Пластиковая пломба-защёлка  
русского производства

# АСПЛОМБ

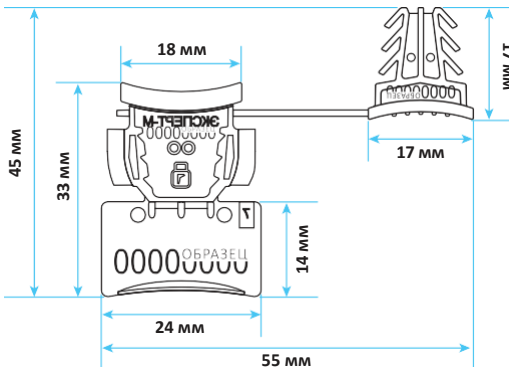
аспломб-ural.ru | ПРОИЗВОДИТЕЛЬ ПЛОМБ, КУРЬЕР-И СЕЙФ-ПАКЕТОВ

Екатеринбург: +7 (343) 288-57-07  
Челябинск: +7 (351) 242-01-07

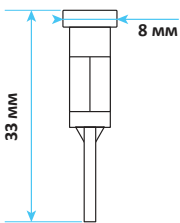


Индикаторная однокомпонентная пломба-защёлка высокой степени надёжности, применяемая с проволокой. Предназначена для пломбирования на длительный срок объектов с разнесёнными пломбировочными проушинами диаметром до 1 мм в условиях агрессивной и переменчивой внешней среды.

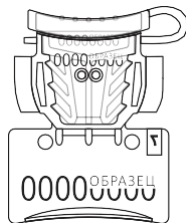
Вид спереди



Вид сбоку



Закрытый вид



Уникальная монолитная конструкция с защищённой лазерной маркировкой

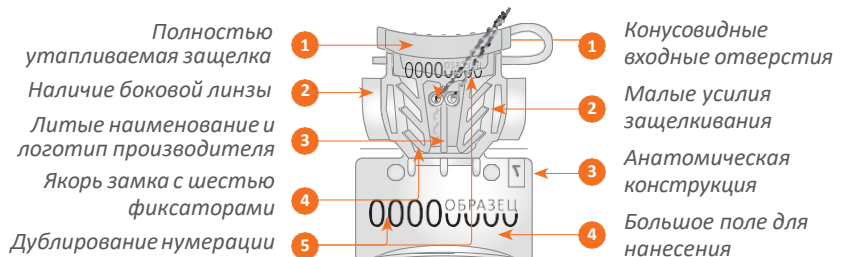


Возможность индивидуального нанесения изображений высочайшей степени детализации (логотип, QR-код, текст и т.д.)



5 степеней защиты

Удобство и эргономика



Конструкция пломбы	монолитная
Материал корпуса	поликарбонат
Конструкция замка	защёлка с 6 фиксаторами
Рекомендуемый тип пломбировочной проволоки	витая проволока $\varnothing$ 0.7 мм
Температура применения	-60°C – +100°C
Нумерация	индивидуальная, 7-9-значная, дублирующаяся на теле пломбы
Вид маркировки	лазерная
Площадь для маркировки	20x10 мм
Нанесение штрих-кода и QR-кода	возможно при индивидуальном заказе на пломбу белого цвета
Стандартные варианты цвета пломбы	бесцветный, белый, жёлтый, оранжевый, красный, зелёный, синий
Дополнительные варианты исполнения	- непрозрачный пластик - УФ-добавка
Минимальный тираж для индивидуальной маркировки	1 000 шт.
Размер упаковки	410x280x145 мм (1 000 шт.)
Вес упаковки	2.65 кг

Внешний вид изделия может отличаться от представленного на иллюстрации